

掛時計 取扱説明書 (V99-z 共通)

V99-z-2303

お買い上げありがとうございます。
ご使用前に本取扱説明書をよくお読みいただき、正しくお取り扱い
下さいますようお願い申し上げます。
本取扱説明書はお手元に保管して下さい。

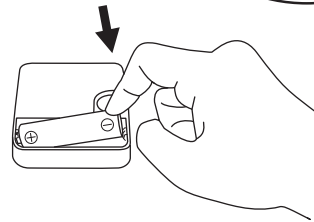
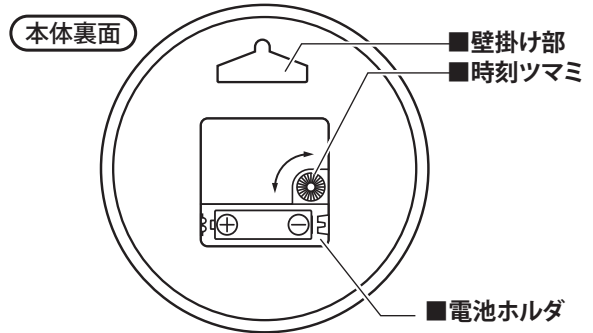
- 印刷による制限のため、本取扱説明書中の図が実際の表示と異なる場合があります。
- 本製品によって生じた、いかなる支出・損益・その他の損失に対して何ら責任を負いません。
- 本取扱説明書を製造者の許可なく変更・複製することを禁じます。

製品仕様 (改良のため予告なく変更する場合があります。)

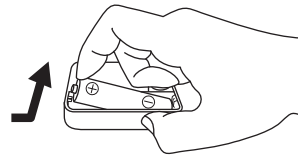
- 時間精度: 平均月差 ±30 秒以内 (気温 25°C で使用した場合)
- 使用温度範囲: 0 ~ +40°C ※結露なきこと
(外観 / 機能に支障無く、連続使用可能な温度範囲)
- 使用推奨電池: 単 3 形マンガン乾電池 (R6 1.5V) 1 個
- 電池寿命: 約 12 ヶ月 (単 3 形マンガン乾電池 1 個使用の場合)

時計の使い方

- ①単 3 形乾電池 1 個を電池ホルダの ⊕ ⊖ の表示に合わせて入れて下さい。
※電池を入れる際は、必ず電池ホルダに表示されている ⊕ ⊖ の向きをご確認
下さい。
- ②時刻ツマミを回して現在時刻に合わせて下さい。



※電池を入れるときは
⊕ 側から入れて下さい。



※電池を外すときは
⊕ 側から外して下さい。

時計の掛け方について

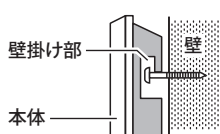


注意

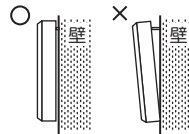
掛け方が不適切な場合、
落下する危険があります。

- 掛け具に時計を掛けた際に、時計本体を上下・左右・前後に軽く動かして、
確実に掛かっていることを確認して下さい。
- 時計は垂直・水平に掛けて下さい。時計に傾きがあると時計の精度や機能が
正常に働きません。
- ドアを開閉するときの振動が伝わらない所に掛けて下さい。
- 落下の原因になりますので、壁掛け部以外には掛けないで下さい。
- 壁の裏側に電気配線等がある場所に取り付けると掛け具で電気配線等を
傷つけ、火災・感電につながる恐れがあります。事前に電気配線等の位置を
確認し、取り付けて下さい。
- 壁の材質・構造を確認の上、この時計の重さに充分耐えられる掛け具を選ん
で下さい。

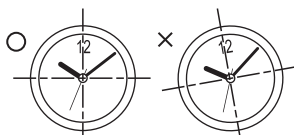
※材質・構造がご不明の場合は、建築メーカー等へ相談して下さい。



<正しい掛け方>



<横から見た場合>



<正面から見た場合>



電池の交換について

- 電池容量が少なくなると、秒針の進みが目に見えて遅くなります。このよう
な場合は、速やかに新しい電池に交換して下さい。
- ※買い置き電池を使用した場合、乾電池に示されている「使用推奨期限」や
保管状態により、電池寿命が短くなることがあります。

故障かな?と思ったときには...

- ※製品が正常に作動していないときは修理を依頼する前に下記を参考にお
確かめ下さい。

時計が動かない

考えられる原因	処置
電池容量が無い	電池の ⊕ ⊖ の向きを確かめて、新しい電池を 入れて下さい。
電池が入っていない	
電池が正しい向きで 入っていない	端子の表面をふいて電池を入れ直して下さい。
電池端子の接触不良	

時計が止まる、または遅れる

考えられる原因	処置
電池容量が少ない	新しい電池に交換して下さい。